



Gleitringdichtungen • Sperrdrucksysteme • Drehdurchführungen



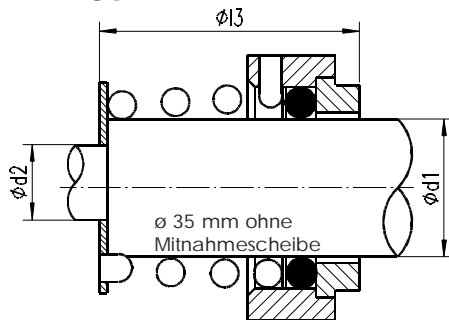
Gleitringdichtungen
für FRISTAM[®] Pumpen

Fluiten Deutschland GmbH • www.fluiten.de • fluiten@fluiten.de
Tel.: 05451 / 54583-10 • Fax.: 05451 / 54583-20



Werkstoffe		
Gleitring:	SIC	(U32)
	Kohle	(Z32)
	Hartmetall	(K22)
Gegenring:	SIC massiv	(U31)
	SIC geschrumpft	(U32)
	Edelstahl	(E)
	Keramik	(C)
Elastomer:	EPDM	(D)
	EPDM FDA	(D3)
	Viton	(V)
	Viton FDA	(V4)
	FEP	(V2)
	Aflas	(X5)

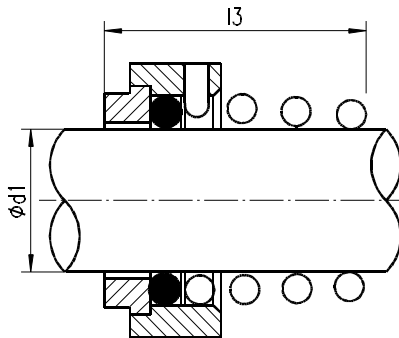
(Type STR)



Gleitring - Feder mit festem Teller

d ₁	d ₂	l ₃
22	18,0	22,0
30	22,0	24,0
35	28,0	28,0

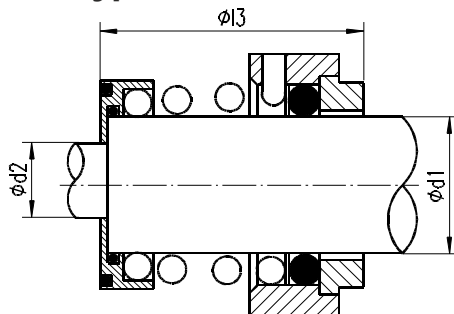
(Type STL)



Gleitring - Feder mit linker Feder

d ₁	l ₃
22	20,0
30	22,0
35	26,0

(Type STK)



Gleitring - Feder mit loser Scheibe und 2 O-Ringen

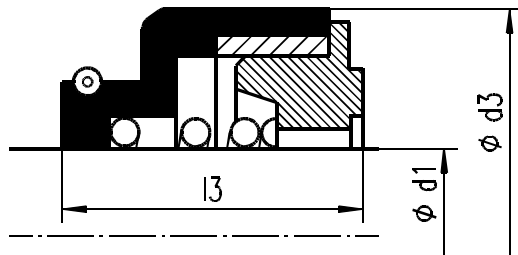
d ₁	d ₂	l ₃
22	18,0	22,0
30	22,0	24,0
35	28,0	28,0

Änderungen jederzeit vorbehalten



Werkstoffe		
Gleitring:	Kohle	(Z32)
Elastomer:	EPDM	(D)

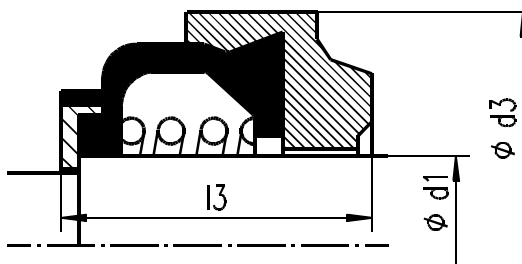
(Type STF)



Gummibalg-Dichtung mit Feder (Type STF)

d ₁	d ₃	l ₃
22	40	20
30	51	22

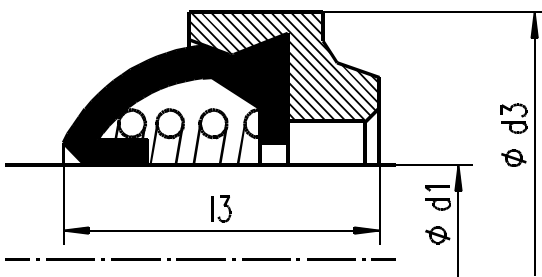
(Type STS)



Gummibalg-Dichtung mit Scheibe (Type STS)

d ₁	d ₃	l ₃
22	40	22
30	51	24

(Type STO)



Gummibalg-Dichtung (Type STO)

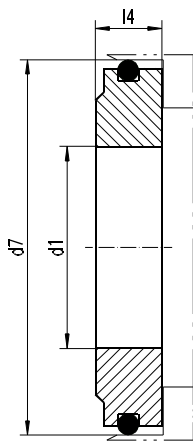
d ₁	d ₃	l ₃
22	40	20
30	51	22



Werkstoffe		
Gegenring:	SIC massiv	(U31)
	SIC geschumpft	(U32)
	Hartmetall	(K22)
	Edelstahl	(E)
	Keramik	(C)
Elastomer:	EPDM	(D)
	EPDM FDA	(D3)
	Viton	(V)
	Viton FDA	(V4)
	FEP	(V2)
	Aflas	(X5)

STU

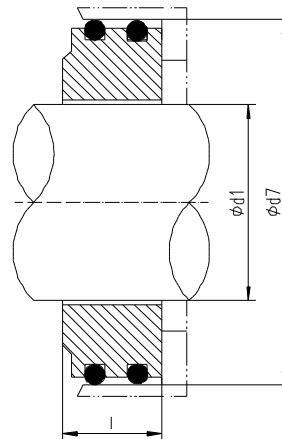
mit umlaufender Nut



d ₁	d ₇	l ₄
22	41,2	7,5
30	48,0	7,6
35	55,5	8,6

STZ

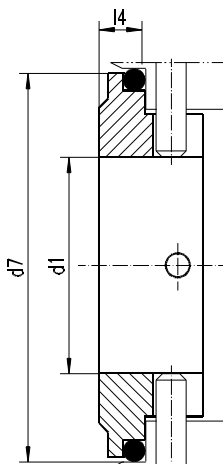
mit 2 umlaufenden Nuten
einseitig geläpft



d ₁	d ₇	l
30	50,0	14,0

STB

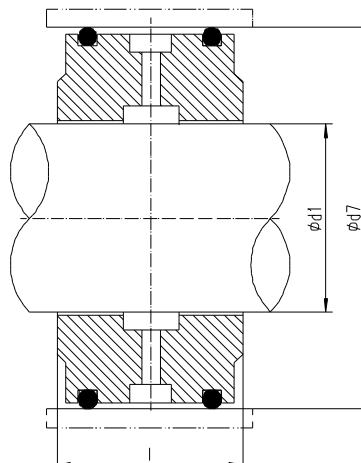
mit 2x Nut und 2x Bohrung



d ₁	d ₇	l ₄
22	41,2	7,5
30	48,0	7,6
35	55,5	8,6

STZ2

mit 2 umlaufenden Nuten und
innenliegenden Bohrung



d ₁	d ₇	l
22	45,0	20,0
30	60,0	26,0
35	70,0	26,0

Änderungen jederzeit vorbehalten



Werkstoffe		
Buchse:	Kohle	(Z31)

Buchsen aus Kohle für FRISTAM®

