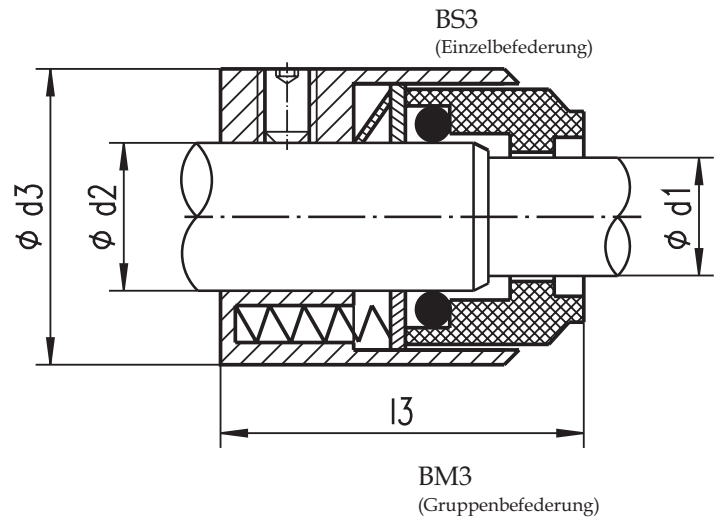


Type BS3 / BM3



Technische Daten

- Einfachwirkend
- Entlastet
- Drehrichtungsunabhängig
- Einzelfeder bzw. Gruppenbefederung

Einsatzgrenzen

d1 = 20 - 100 mm
 p = 75 bar
 t = -100 °C - 250 °C
 vg = 20 m/s

Werkstoffe

Gleitring: Hartmetall (K22)
 Kohle (Z32)
 SIC (U32)
 Elastomer: Viton (V)
 EPDM (D)
 PTFE (T)
 Andere Bauteile: Edelstahl (E)

d ₁	d ₂	d ₃	l ₃
20	24	38	35,0
22	26	40	35,0
24	28	42	37,5
25	30	44	37,5
28	33	47	40,0
30	35	49	40,0
32	38	54	40,0
33	38	54	40,0
35	40	56	40,0
38	43	59	41,5
40	45	61	41,5
43	48	64	41,5
45	50	66	41,5
48	53	69	41,5
50	55	71	44,5
53	58	78	44,5
55	60	80	44,5
58	63	83	49,5
60	65	85	49,5
63	68	88	49,5
65	70	90	49,5
70	75	99	55,0
75	80	104	55,0
80	85	109	54,5
85	90	114	59,5
90	95	119	59,5
95	100	124	59,5
100	105	129	59,5

Stand 06/07

Änderungen jederzeit vorbehalten



Robert-Bosch-Str. 12
 49134 Wallenhorst

Tel.: 05407/81740
 Fax: 05407/817420

fluiten@fluiten.de
 www.fluiten.de