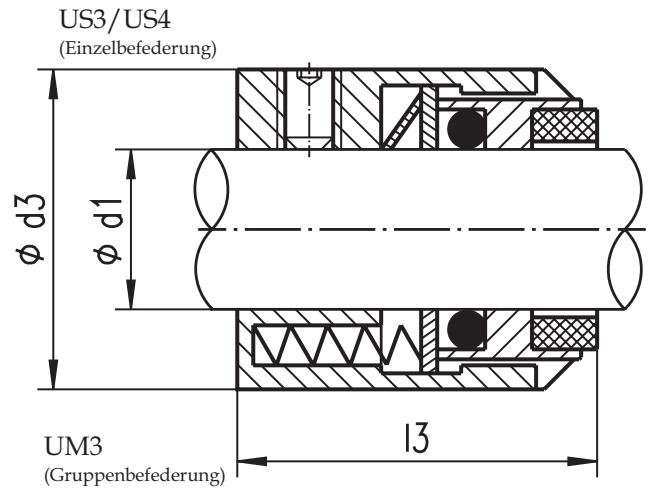


Type US3/US4-UM3



Technische Daten

- Einfachwirkend
- Belastet
- Drehrichtungsunabhängig
- Einzelfeder bzw. Gruppenbefederung
- Drehmitnahme über 3 Klauen

Einsatzgrenzen

d1 = 20 - 100 mm
 p = 12 bar
 t = -100 °C - 250 °C
 vg = 20 m/s

Werkstoffe

Gleitring: SIC (U32)
 Kohle (Z32)
 Hartmetall (K22)
 Elastomer: Viton (V)
 EPDM (D)
 PTFE (T)
 Andere Bauteile: Edelstahl (E)

d ₁	d ₃	US3/UM3 l ₃	US4 l ₃
20	34	27,5	20,5
22	36	27,5	20,5
24	38	30,0	22,5
25	39	30,0	23,5
28	42	32,5	23,5
30	44	32,5	24,5
32	46	32,5	24,5
33	47	32,5	24,5
35	49	32,5	24,5
38	54	34,0	27,0
40	56	34,0	28,0
43	59	34,0	28,0
45	61	34,0	28,0
48	64	34,0	28,0
50	66	34,5	27,0
53	69	34,5	27,0
55	71	34,5	27,0
58	78	39,5	29,0
60	80	39,5	29,0
63	83	39,5	32,0
65	85	39,5	32,0
68	88	37,5	32,0
70	90	45,0	32,0
75	99	45,0	32,0
80	104	44,5	32,5
85	109	44,5	32,5
90	114	49,5	38,5
95	119	49,5	38,5
100	124	49,5	38,5

Stand 06/07

Änderungen jederzeit vorbehalten