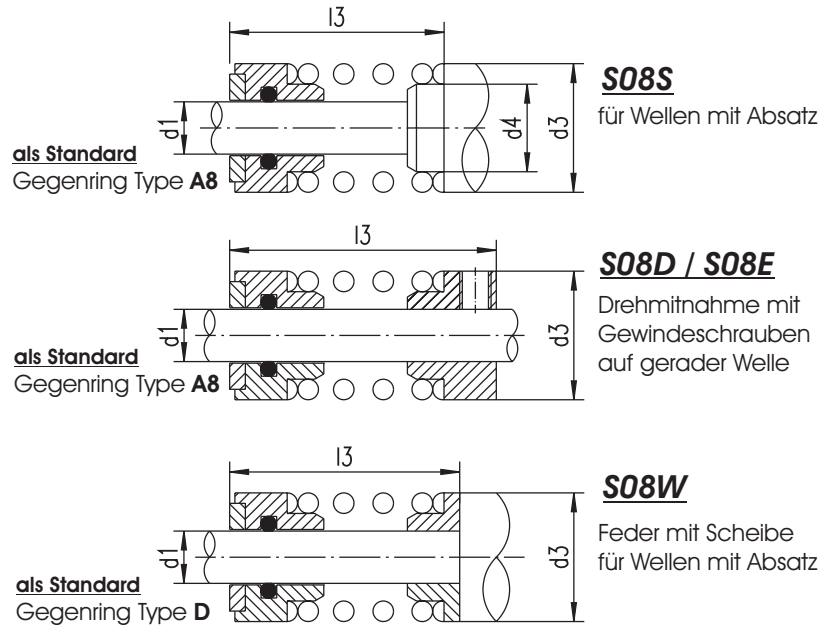


Type S08



Technische Daten

- Einfachwirkend
- Belastet
- Drehrichtungsabhängig
- Zylinderfeder

Einsatzgrenzen

d1 = 16 - 120 mm
 p = 12 bar
 t = -50 °C - +180 °C
 vg = 20 m/s

Werkstoffe

Gleitring: SIC (U32)
 WC (K22)
 VA (E)

Elastomer: Viton (V)
 EPDM (D)
 FEP (V2)

Andere Bauteile: Edelstahl (E)

			S08S	S08D	S08E	S08W
d1 Metrisch	d1 Zoll	d3	l3	l3	l3	l3
16	15,80	29,00	24,50	32,50		26,00
18	19,10	32,50	24,50	32,50		26,00
20		34,50	27,50	35,50	38,00	29,00
22	22,20	34,93	26,00	35,50	38,00	27,50
25	25,40	38,10	30,00	39,00	38,00	31,50
28	28,60	42,86	31,50	41,00	40,00	33,00
30		45,50	31,50	41,00	40,00	33,00
32	31,70	47,00	34,50	44,00	40,00	36,00
35	34,90	50,00	37,50	47,00	40,00	39,00
38	38,10	53,00	37,50	47,00	45,00	39,00
40		55,00	37,50	47,00	45,00	39,00
42	41,20	55,50	37,50	47,00	50,00	39,00
45	44,40	60,00	37,50	47,00	50,00	39,00
48	47,60	61,91	42,50	55,00	55,00	44,00
50		66,00	45,50	58,50	55,00	47,00
	50,80	66,68	45,50	58,50		47,00
55	53,90	71,00	47,00	60,00	58,00	48,50
	57,10	73,02	47,00	60,00		48,50
60	60,30	77,00	50,50	63,00	60,00	52,00
	63,50	79,38	50,50	63,00		52,00
65		82,00	53,50	66,00	62,00	55,00
	66,60	82,55	53,50	66,00		55,00
70	69,80	87,00	53,50	66,00	65,00	55,00
73	73,00	90,00	56,50	71,00		60,00
75		91,50	56,50	71,00	65,00	60,00
	76,20	95,25	63,00	77,50		66,00
80		99,50	63,00	77,50	70,00	66,00
	82,60	101,60	63,00	77,50		66,00
85		105,50	63,00	77,50	70,00	66,00
	88,90	107,95	63,00	77,50		66,00
90		110,50	68,00	82,00	70,00	71,00
95		115,50	68,00	82,00	75,00	71,00
100		120,00	68,00	82,00	75,00	71,00
	101,60	124,50	72,50	88,50		75,50
105	104,70	128,00	72,50	88,50	75,00	75,50
110		133,00	72,50	88,50	80,00	75,50
115	114,30	137,50	72,50	88,50	80,00	75,50
120		144,00	79,00	95,00	85,00	82,00

Stand 08/08

Änderungen jederzeit vorbehalten



Robert-Bosch-Str. 12
49134 Wallenhorst

Tel.: 05407/81740
Fax: 05407/817420

fluiten@fluiten.de
www.fluiten.de