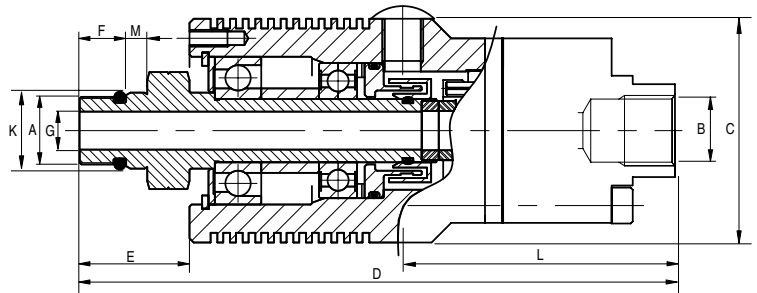
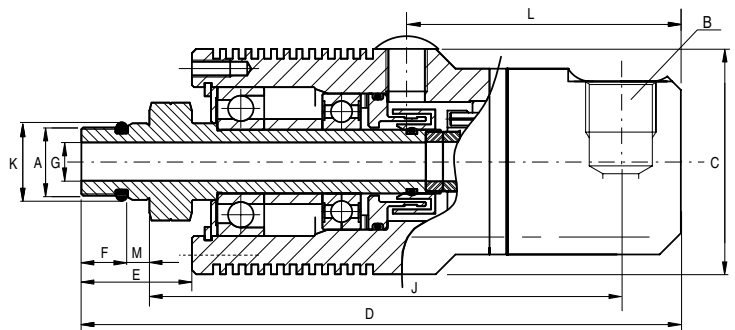


GZ

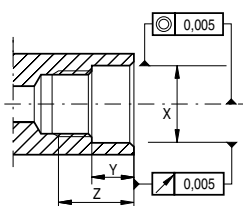


Typ	A	B	C	D	E	F	G	K	L	M	X	Y	Z	Gewicht (Kg)
GZ006013984	5/8" - 18 UNF LH	1/4" NPT	53	144	29	14	9	16,650/16,645	65	5	16,662/16,652	8,5	20	0,6
GZ006013985	M16 X 1,5 LH	1/4" BSP	53	141	26	11	9	17,994/17,983	65	5	18,007/17,997	8,5	17	0,6
GZ009013986	5/8" - 18 UNF LH	3/8" NPT	53	144	29	14	9	16,650/16,645	65	5	16,662/16,652	8,5	20	0,6
GZ009013987	M16 X 1,5 LH	3/8" BSP	53	141	26	11	9	17,994/17,983	65	5	18,007/17,997	8,5	17	0,6

GZA



Typ	A	B	C	D	E	F	G	J	K	L	M	X	Y	Z	Gewicht (Kg)
GZA006013988	5/8" - 18 UNF LH	1/4" NPT	53	144	29	14	9	114	16,650/16,645	65	5	16,662/16,652	8,5	20	0,6
GZA006013989	M16 X 1,5 LH	1/4" BSP	53	141	26	11	9	111	17,994/17,983	65	5	18,007/17,997	8,5	17	0,6
GZA009013990	5/8" - 18 UNF LH	3/8" NPT	53	144	29	14	9	114	16,650/16,645	65	5	16,662/16,652	8,5	20	0,6
GZA009013991	M16 X 1,5 LH	3/8" BSP	53	141	26	11	9	111	17,994/17,983	65	5	18,007/17,997	8,5	17	0,6



Spindeldetail

Typ	Druck (BAR)	Temperatur (°C)	min ⁻¹	Durchsatz (l/min)
GZ/GZA006	105	120	20.000	12
GZ/GZA009	70	120	15.000	28

Eigenschaften und Vorzüge

- AUTO-OFF™ Dichtungskonzept erlaubt Trockenlauf
- optimierte Lastverteilung durch druckkompensierte Dichtungsringe
- Präzisions-Schrägkugellager verhindern Flattern und Vibrationen
- Labyrinthdichtung und Leckagebohrungen schützen die Lager
- anodisiertes Aluminiumgehäuse mit Kühlrippen
- Wolframkarbid-Dichtflächen widerstehen Verschleiß und Thermoschocks
- Reduzierung des Kühlmittelnebels für bessere Luftqualität
- Für Hochgeschwindigkeits-Trockenlaufanwendungen