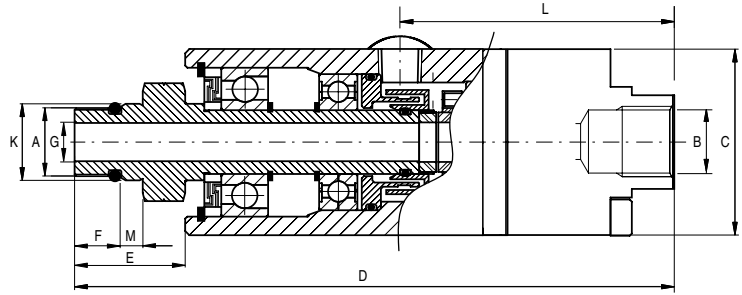
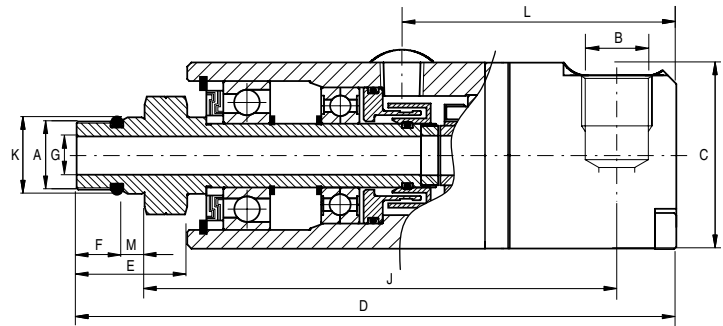


# GX

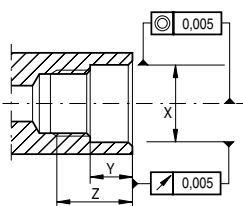


Typ	A	B	C	D	E	F	G	K	L	M	X	Y	Z	Gewicht (Kg)
GX009013980	5/8" - 18 UNF LH	3/8" NPT	44	144	29	14	9	16,650/16,645	65	5	16,662/16,652	8,5	20	0,6
GX009013981	M16 X 1,5 LH	3/8" BSP	44	141	26	11	9	17,994/17,983	65	5	18,007/17,997	8,5	17	0,6

# GXA



Typ	A	B	C	D	E	F	G	J	K	L	M	X	Y	Z	Gewicht (Kg)
GXA009013982	5/8" - 18 UNF LH	3/8" NPT	44	144	29	14	9	114	16,650/16,645	65	5	16,662/16,652	8,5	20	0,6
GXA009013983	M16 X 1,5 LH	3/8" BSP	44	141	26	11	9	111	17,994/17,983	65	5	18,007/17,997	8,5	17	0,6



Spindeldetail

Druck (BAR)	Temperatur (°C)	min <sup>-1</sup>	Durchsatz (l/min)
70	120	10.000	28

## Eigenschaften und Vorzüge

- AUTO-OFF™ Dichtungskonzept erlaubt Trockenlauf
- optimierte Lastverteilung durch druckkompensierte Dichtungsringe
- Weit auseinanderliegende Präzisionskugellager verhindern Flattern und Vibrationen
- Labyrinthdichtung und Leckagebohrungen schützen die Lager
- anodisiertes Aluminiumgehäuse
- Wolframkarbid-Dichtflächen widerstehen Verschleiß und Thermoschocks
- Reduzierung des Kühlmittelnebels für bessere Luftqualität