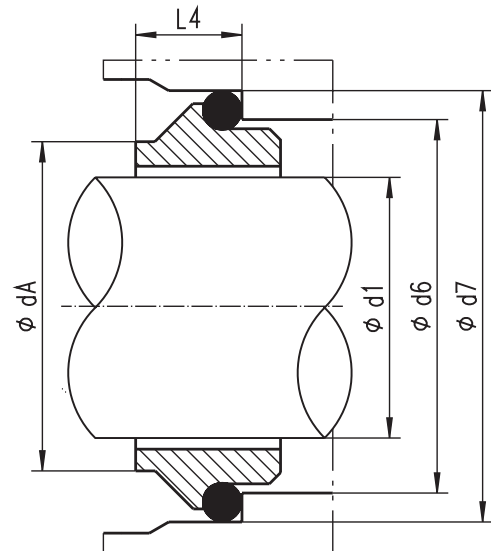


Gegenring Type B13



Werkstoffe

Gegenring: Kohle (Z31)

Elastomer: Viton (V)
EPDM (D)
FEP (V2)

d ₁	d ₆	d ₇	d _A	l ₄
10	15,5	19,2	15,0	6,6
12	17,5	21,6	17,0	5,6
14	20,5	24,6	19,0	5,6
15	20,5	24,6	20,0	6,6
16	22,0	28,0	21,0	7,5
18	24,0	30,0	23,5	8,0
20	29,5	35,0	25,5	7,5
22	29,5	35,0	27,5	7,5
24	32,0	38,0	29,5	7,5
25	32,0	38,0	30,5	7,5
28	36,0	42,0	33,5	9,0
30	39,2	45,0	36,0	10,5
32	42,2	48,0	38,0	10,5
33	44,2	50,0	39,5	11,0
35	46,2	52,0	41,0	11,0
38	49,2	55,0	44,0	10,3
40	52,2	58,0	46,0	10,8
43	53,3	62,0	49,0	12,0
45	55,3	64,0	51,0	11,6
48	59,7	68,4	54,0	11,6
50	60,8	69,3	56,0	11,6
53	63,8	72,3	59,0	12,3
55	66,5	75,4	61,0	13,3
58	69,5	78,4	66,0	13,3
60	71,5	80,4	68,0	13,3
65	76,5	85,4	73,0	13,0
68	82,7	91,5	75,0	13,7
70	83,0	92,0	78,0	13,0
75	90,2	99,0	83,0	14,0
80	95,2	104,0	88,0	15,0
85	100,2	109,0	93,0	15,0
90	105,2	114,0	98,0	15,0
95	111,6	120,3	103,0	16,0
100	114,5	123,3	108,0	16,0

Stand 11/08

Änderungen jederzeit vorbehalten



Robert-Bosch-Str. 12
49134 Wallenhorst

Tel.: 05407/81740
Fax: 05407/817420

fluiten@fluiten.de
www.fluiten.de