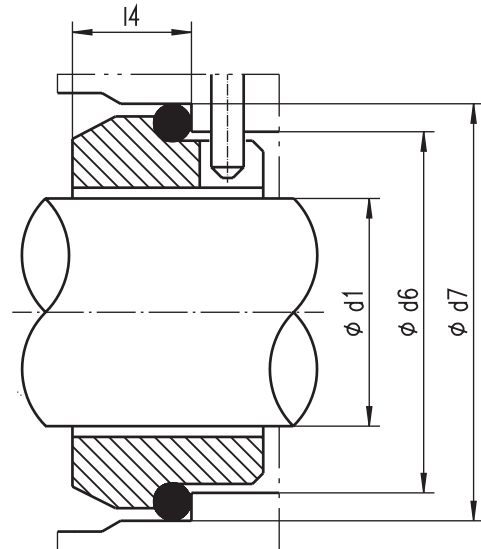


Gegenring Type A9



Werkstoffe		
Gegenring:	SIC	(U31)
	Kohle	(Z31)
	Hartmetall	(K21)
	Chromguss	(Y1)
	Keramik	(C)
	Edelstahl	(E)
	Elastomer:	Viton
EPDM		(D)
PTFE		(T)

d ₁	d ₆	d ₇	l ₄
10	17	21	10,0
12	19	23	10,0
14	21	25	10,0
15	21	25	10,0
16	23	27	10,0
18	27	33	11,5
20	29	35	11,5
22	31	37	11,5
24	33	39	11,5
25	34	40	11,5
28	37	43	11,5
30	39	45	11,5
32	42	48	11,5
33	42	48	11,5
35	44	50	11,5
38	49	56	14,0
40	51	58	14,0
43	54	61	14,0
45	56	63	14,0
48	59	66	14,0
50	62	70	15,0
53	65	73	15,0
55	67	75	15,0
58	70	78	15,0
60	72	80	15,0
65	77	85	15,0
68	81	90	18,0
70	83	92	18,0
75	88	97	18,0
80	95	105	18,2
85	100	110	18,2
90	105	115	18,2
95	110	120	17,2
100	115	125	17,2

Änderungen jederzeit vorbehalten



Ignatz-Wiemeler-Strasse 8
49479 Ibbenbüren

Tel.: 05451 / 54583-10
Fax: 05451 / 54583-20

fluiten@fluiten.de
www.fluiten.de