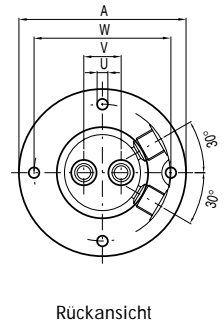
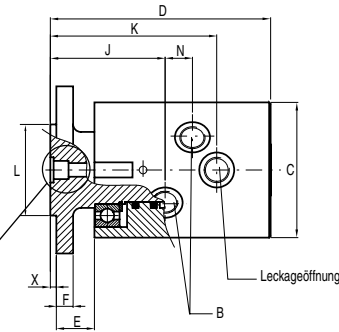
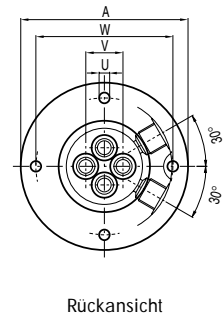
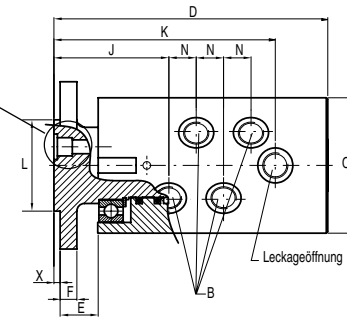
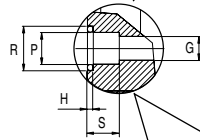


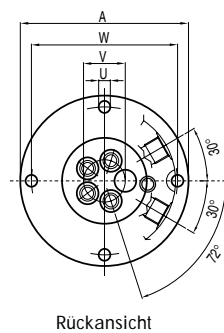
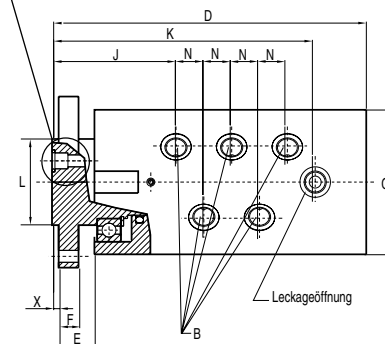
G2M



G4M



G5M



Typ	A	B	C	D	E	F	G	H	J	K	L*	N	P	R	S	U	V	W	X
G2M009001494	110	3/8" BSP	89	145	25	11	9	2	76	110	60	18	12	17	12	7	25	90	4
G2M012002385	130	1/2" BSP	108	158	25	14	12	2	81	123	75	23	15	20	15	9	29	110	4
G4M009001454	110	3/8" BSP	89	180	25	11	9	2	76	146	60	18	12	17	12	7	25	90	4
G4M012003608	130	1/2" BSP	108	202	25	14	12	2	81	169	75	23	15	20	15	9	29	110	4
G5M009015044	129	3/8" BSP	109	237	27	15	9	2	94	199	65	21	12	17	12	9	32	112	5

Leckagen zwischen den Passagen sind möglich, daher überprüfen Sie die Verträglichkeit der Medien untereinander.

*L: Toleranz - h6

Medium	Druck (BAR)	Temperatur (°C)	min ⁻¹
Luft	10	90	100
Hydrauliköl	60	90	100
	250	90	10

Eigenschaften und Vorzüge

- Mehrwege-Dreheinführung für Luft und Öl
- Präzisionskugellager mit Lebensdauerschmierung
- Das patentrechtlich geschützte Dichtelement ermöglicht lange Lebensdauer und Trockenlauf
- gehärteter Rotor aus Edelstahl
- Leckagebohrungen können mit Leckleitung verbunden werden
- Entwickelt für Mehrstationen-Schalttischanlagen